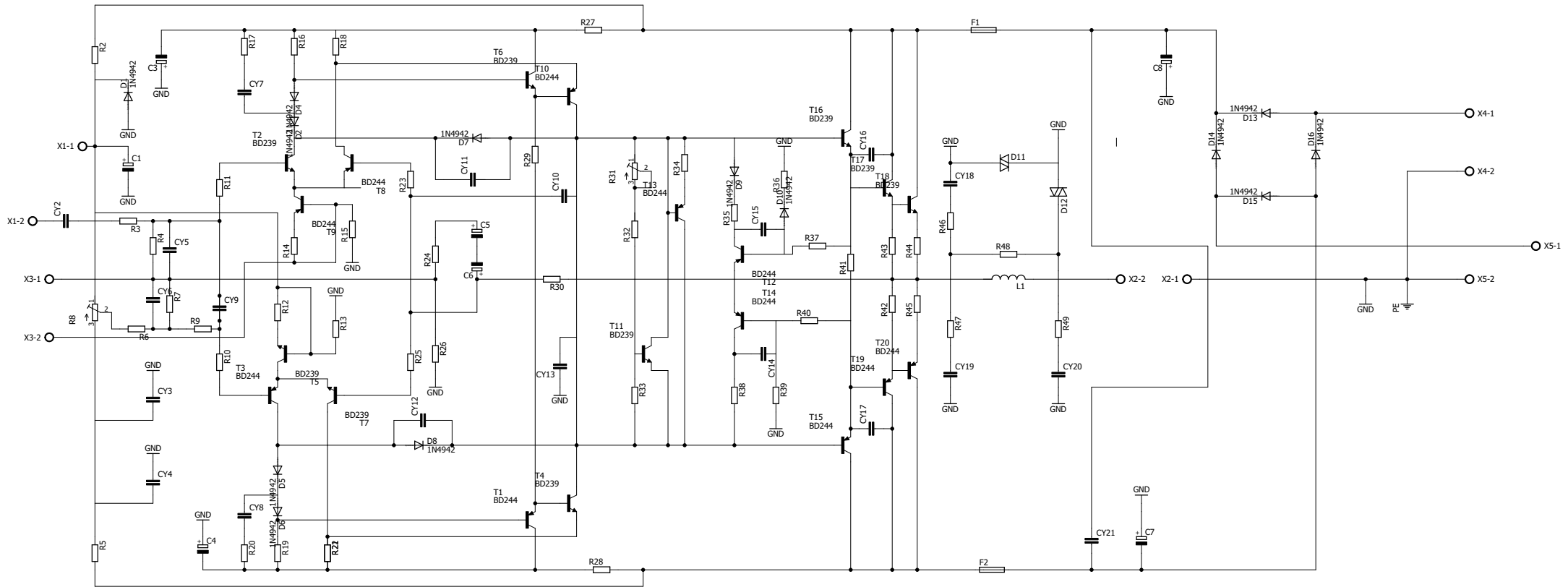


PM



Text není důsledně vodorovný a kříží se s čarami schématu, chybí mnoho "junctions", chybí hodnoty součástek, Graetzův můstek nakreslen nestandardně, např. CY9 do schématu nepatří, R34 zakreslen chybně, atd.

Hodnoceno 2-