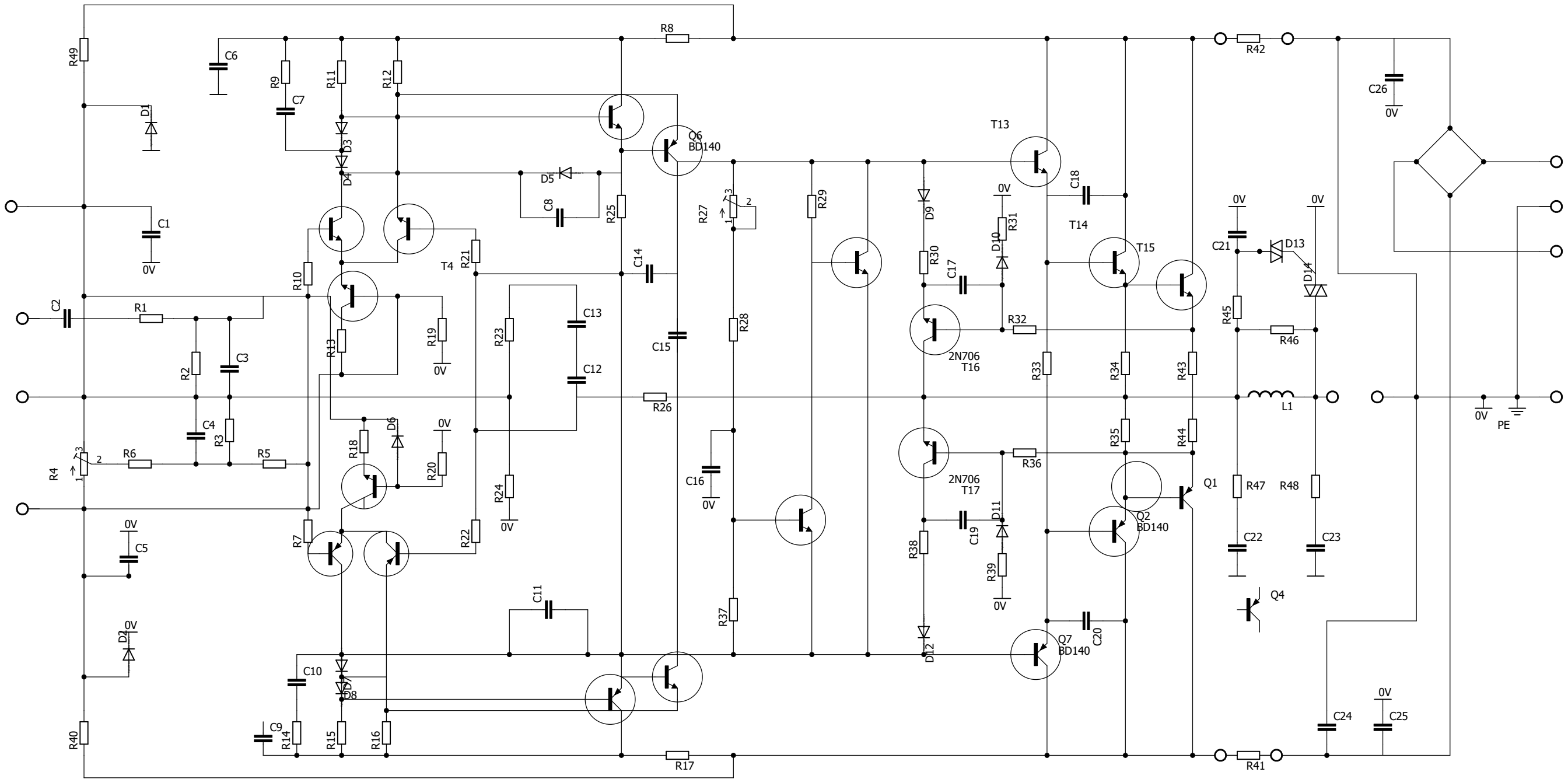


MF



Nedokončené, text není vodorovně, Graetzův můstek nesprávně, chybí hodnoty součástek, kružnice k tranzistorům netřeba kreslit a nejsou jednotné, křížení textu se schématem nebo součástkami, nejsou odlišeny druhy kondenzátorů (elektrolytické). Hodnoceno 3